



Paviršių šildymo/vėsinimo sistema „Cofloor“ įrengiama sausuoju būdu

made
in
Germany



Be įprastų paviršių šildymo sistemų, kurias įrengiant naudojami betono mišiniai, Oventrop siūlo sistemą, įrengiamą sausuoju būdu. Šiuo būdu įrengiamos sistemos komponentai gali būti naudojami tiek modernizuojant senus pastatus, tiek naujoje statyboje. Virš šios sistemos komponentų grindys gali būti įrengiamos tiek sausuoju būdu, naudojant sauso gipso kartonio plokštes, tiek naudojant įprastus betono ar skysto betono mišinius.

Sausuoju būdu įrengiamos sistemos „Cofloor“ pagrindą sudaro ant grindų perdangos ① klojamas 25 mm storio polistireninis putplastis ③. Jis tarnauja ir kaip šilumos izoliacija, ir kaip pagrindas šilumai laidžioms plokštelėms ④ pakloti. Specialios geometrinės formos grioveliai pagrindo plokštėje leidžia išvedžioti 14 x 2 mm Oventrop vamzdį ⑤ tiek gyvatuku, tiek spirale. Taip pat galimi ir kitokie vamzdžio išvedžiojimo būdai.

Dėl nedidelio ilgėjimo koeficiento, lyginant su polietileno vamzdžiais, Oventrop rekomenduoja naudoti daugiasluoksnį vamzdį. Taip eksploatacijos metu bus išvengta triukšmo šilumai laidžiose plokštelėse.

Plokštelės iš 0,5 mm storio cinkuotos skardos užtikrina optimalų šilumos/šalčio perdavimą virš jų esantiems sauso tinko elementams ⑦ arba perdangai iš įprasto ar skysto betono

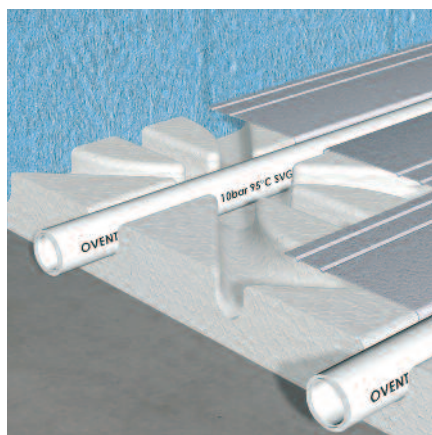
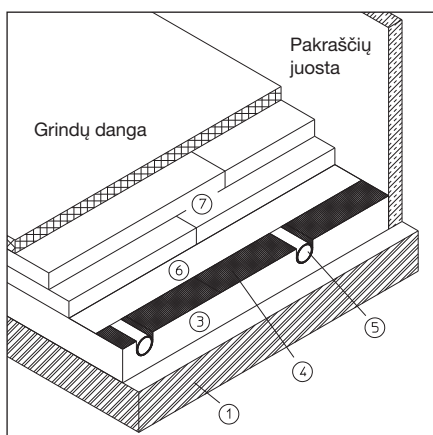
Paklotas vamzdis ir sauso tinko elementai atskiriami 0,2 mm polietileno plėvele ⑥.

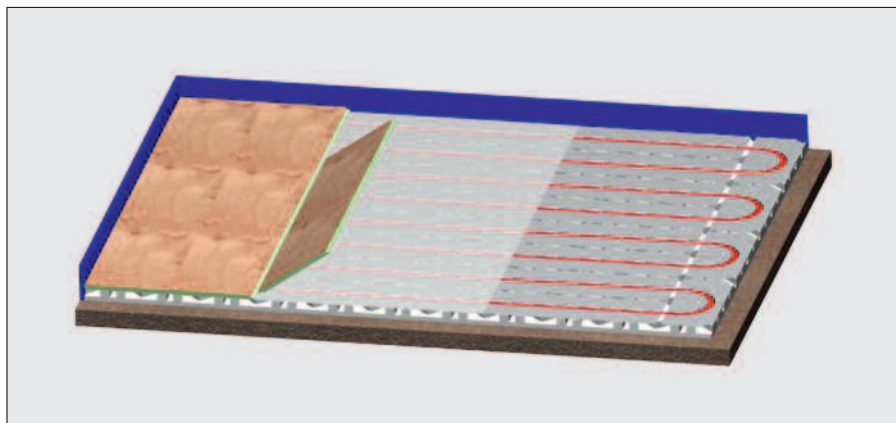
Naudingos lūžio vietos 998 mm ilgio skardos plokštelėse leidžia optimaliai išdėstyti plokšteles visame patalpos plote.

Privalumai:

- Oventrop paviršių šildymo/vėsinimo sistemą „Cofloor“, įrengiamą sausuoju būdu, gali pakloti vienas asmuo, nelieka atrašų
- sausuoju būdu įrengtos dangos aukštis, lyginant su danga iš betono, yra mažesnis
- cinkuotos skardos plokštelės optimaliai skleidžia šilumą/vėsą
- didelė darbų sparta klojant sauso tipo dangą
- nereikia gaišti laiko betonui džiovinti ir įšildyti
- paklojus grindys yra paruoštos naudoti.

Oventrop paviršių šildymo/vėsinimo sistemą „Cofloor“, įrengiamą sausuoju būdu, paklojus vamzdį gyvatuku, galima naudoti sienų šildymui/vėsinimui.





1

1 Oventrop paviršių šildymo/vėsinimo sistemą „Cofloor“ galima įrengti sausuoju būdu, tam naudojant ne tik specialius sauso tinko elementus ($t = 25 \text{ mm}$), bet ir tvirtą laminuotą grindų dangą, kuri tarnauja ir kaip apkrovą paskirstantis sluoksnis (kai vamzdis paklotas gyvatuku). Šiuo atveju privalu laikytis DIN 18560-2 „Reikalavimų statybai“.

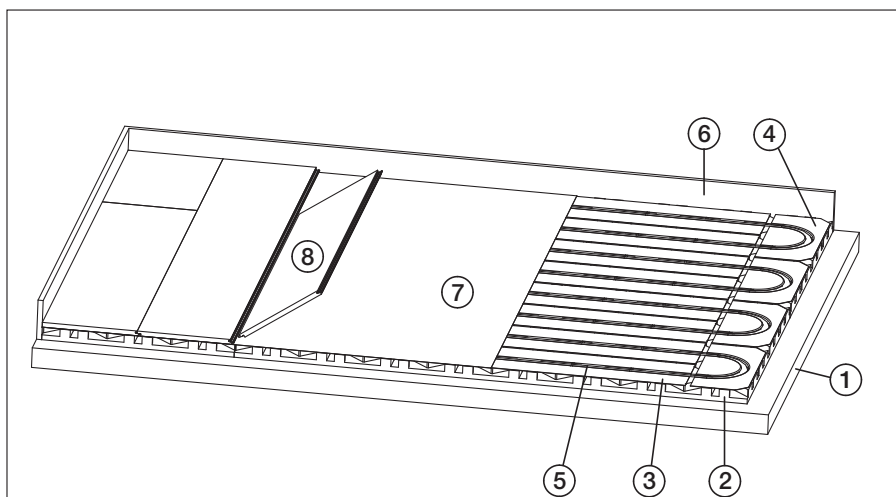
Dėl lengvos sistemos konstrukcijos pagrindo elementus reikia priklijuoti prie grindų perdangos.

Rekomenduojama naudoti, pvz., gamintojo MeisterWerke Schulte GmbH paviršiaus apkrovą paskirstančią laminuotą Systema Silence tipo grindų dangą (storis 9,7 mm, iš jų 2,7 mm – garsą izoliuojantis sluoksnis).

1, 2 Grafinis ir sistemos vaizdas iliustruoja grindų sandarą, kai naudojamas laminatas, kaip apkrovą paskirstantis sluoksnis.

3 Protokolas apie sausuoju būdu įrengiamos sistemos su surenkama laminuota grindų dangą, kaip apkrovą paskirstančiu viršutiniu grindų sluoksniu, šiluminio laidumo patikrinimą.

4 Matematinio skaičiavimo protokolas apie sausuoju būdu įrengiamos sistemos su surenkama laminuota grindų dangą, kaip apkrovą paskirstančiu viršutiniu grindų sluoksniu, šalčio laidumą.



- 1 Grindų perdanga
- 2 Sausuoju būdu įrengiamų grindų pagrindo elementas
- 3 Šilumai laidai plokštelė
- 4 Puslankio formos šilumai laidai plokštelė
- 5 Daugiasluoksnis vamzdis „Copipe“
- 6 Pakraščių juosta
- 7 Dengianati plėvelė iš PE (0,2 mm storio)
- 8 Laminuota grindų danga

2

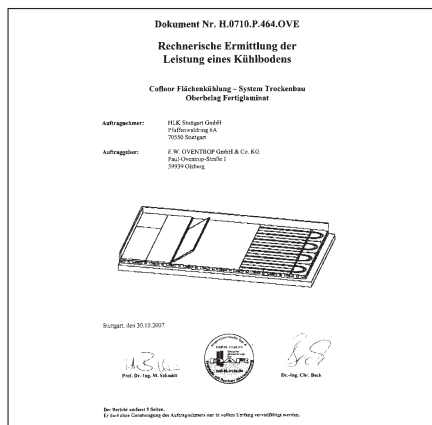
Platintojas:

UAB „IDEATHERM“

Ateities g. 10
LT-08303 Vilnius
Mob. (8 699) 42 688
Tel./faks. (8 5) 276 06 10
El. paštas aurimas@idt.lt
Internetas www.idt.lt



3



4

Dėl Oventrop įrangos ir sistemų kreipkitės į savo vietos montuotoją.

Papildomą informaciją teikia:

OVENTROP GmbH & Co. KG
atstovas Lietuvoje
Mob. (8 687) 27 817
Faksas (8 458) 31 244
El. paštas milaknis@post.omnitel.net
Internetas www.ventrop.lt